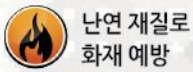




www.bkelectr.com

# SMART YOUR LIFE! With BK



난연 재질로  
화재 예방

하나로  
디지털타임스위치



디지털 타임스위치  
(전압출력형)



디지털 타임스위치  
(점점출력형)

스마트 온  
재실감지센서



재실감지센서



매입형 재실감지센서



매입형 재실감지센서  
(1인실)

# 기능 통합형 디지털 타임스위치 하나로! ST-20 · ST-30 전압

디지털 타임스위치 기능별로 나뉜 모델 때문에 선택하기 고민 되셨죠?  
이제 “하나로”로 다양한 기능을 사용해 보세요!

전압 출력형(4P)



ST-20(21A)



ST-30(30A)



• 메뉴 선택



• ON : 수동ON(증가)  
• OFF : 수동OFF(감소)



• 3초이상클릭 > 현재시간설정모드  
• 한번클릭 > 사용자시간설정모드



• 리셋



• 저장 > 사용자 설정 값 저장  
현재 월, 일 확인



• 이전 > 설정 중 이전 단계 이동  
• 다음 > 설정 중 다음 단계 이동  
• 다음: 3초 이상클릭 > 데이터 초기화

## 하나로 디지털 타임스위치 기능 살펴보기

### 1. 사용자설정(Max. 25회 설정)

> 사용자의 설정에 따라 설정한 요일 및 켜짐시간, 꺼짐시간을 모두 설정하여 ON/OFF 되는 기능. (양력휴일 ON/OFF가능)

### 2. 펄스 출력(MAX. 24회 설정 가능)

> 사용자의 설정에 따라 설정한 요일 및 켜짐시간, 꺼짐시간을 모두 설정하여 ON/OFF 되는 기능.

### 3. 연간타이머(MAX. 기간 및 시간설정 15회 설정 가능)

> 사용자가 기간 및 설정한 요일 켜짐시간, 꺼짐시간을 설정하여 ON/OFF 되는 기능  
(사용 예. 학교방학, 봄, 여름, 가을, 겨울, 월별에 맞춰 설정 가능)

### 4. 일몰~일출 (365일 일몰, 일출 데이터 내장)

> 내장되어 있는 365일 일몰, 일출 데이터에 따라 자동으로 ON/OFF 되는 기능

**사용 예** > 간판, 분수대, 가로등, 냉온풍기,  
태양광사업, 수배전반 등  
사용자가 원하는 다양한 장소



# 기능 통합형 디지털 타임스위치 하나로! ST-10C · ST-20C 전압

## ○ 사양

모 델	ST-20	ST-30	ST-10C	ST-20C
정격전류	21A	30A	11A	20A
정격전압	220~VAC, 60Hz			
출력방식	전압출력		접점출력	
크 기	가로 65mm, 세로 102mm, 높이 46mm			

접점 출력형(5P)



ST-10C(11A)

ST-20C(20A)

## 하나로 디지털 타임스위치 기능 살펴보기

### 5. 일몰~설정 (일몰시간에 맞춰 켜지고 ~ 꺼지는 시간 설정)

> 일몰~설정 (일몰시간에 맞춰 켜지고 ~ 꺼지는 시간 설정)

### 6. 일몰~설정, 설정~일출

> 격등기능으로 일몰시간에 맞춰 켜지고 ~ 꺼지는 시간 설정, 켜지는 시간 설정~ 일출시간에 맞춰 꺼지는 기능

### 7. 반복설정 (MAX. 99시간 59분 59초 까지 설정 가능)

> MODE1. MODE2. 설정 된 ON시간, OFF시간 동안 ON/OFF 무한 반복.

> MODE1. 입력전원이 끊어져도 시간이 흘러감.

> MODE2. 입력전원이 꺼지면 처음 설정된 시간부터 시작.

> 반복설정 MODE3. 설정된 시간만큼 ON시작 시 시간이 차감되면서 0이 되면 OFF됨. (딜레이 타이머)  
ON버튼 클릭시 설정된 시간부터 재시작.

### 8. 수동 ON/OFF

> 타임스위치 수동으로만 사용할 경우

똑똑한 재실감지 센서 스마트온!

# SI-13 · SI-16

· LED를 포함한 다양한 조명 사용 가능

## ○ 재실감지 센서란?

화장실, 회의실 및 기타 실내의 사람을 감지하여 자동으로 전등, 환풍기 등을 ON/OFF 하는 센서



SI-13(13A) / SI-16A(16A)

## ○ 사양

- > 정격전압 : 220~ VAC , 60Hz
- > 정격전류 : 13A(2A) / 16A(3A) \*()안의 전압은 유도부하
- > 감도 : 4단계 감도(거리) 선택 (고4m, 강3m, 중2m, 약1m)
- > 조도 : 주, 명, 야, 상시ON
- > 설정시간 : 16단계 시간 설정 (10초-60분)
- > 감지각도 : 좌우 360°, 정면 110°
- > 센서 가리개 탈부착 가능(기본 2ea 제공)
- > 크기 : 가로110mm, 세로110mm, 높이36mm

## 스마트온 재실감지센서의 장점!

### 1. 센서 LED

- > 설치 후 센서부의 LED 점멸로 감지되는걸 직접 눈으로 확인이 가능 하고 감지 범위도 쉽게 확인 가능!

### 2. 센서 가리개

- > 가리개로 감지를 원하지 않는 범위를 막을 수 있어 원하는 범위만 감지 가능

### 3. 다양한 시간 설정

- > 10초-60분의 다양한 시간 설정으로 사용자가 원하는데로 설정

사용 예 > 복도, 화장실, 회의실, 노래방, 공공장소 및 기타 실내의 전등 및 각종 기기의 제어가 필요한 공간



똑똑한 재실감지 센서 스마트온!

# SI-13 · SI-16

감지범위 확인 어려우시죠? 스마트온이 쉽게 해결해 드립니다  
 동작 감지 LED를 통해 눈으로 직접 쉽고 빠르게 확인이 가능한 스마트온!  
 이제 기다리지 마세요~

## 스마트온의 다양한 기능 살펴보기

감지 센서 가리개  
 (가리개 한 개당 각도 50°)



### ○감도 설정

- > 고 : 센서로부터 직선거리 4m감지
- > 강 : 센서로부터 직선거리 3m감지
- > 중 : 센서로부터 직선거리 2m감지
- > 약 : 센서로부터 직선거리 1m감지

### ○조도 설정

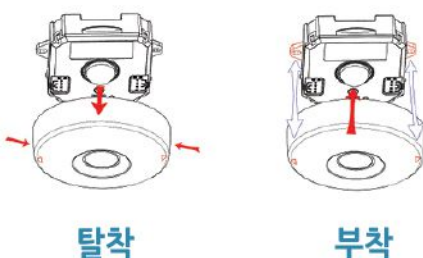
- > 주 : 항상 감지
- > 명 : 흐린날(약 60LUX이하)
- > 야 : 야간(약 10LUX이하)
- > ON : 강제 ON

리셋

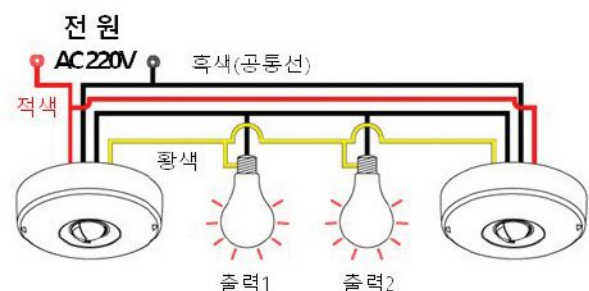


10초	2분	10분	30분
20초	3분	15분	40분
30초	5분	20분	50분
1분	7분	25분	60분

### 케이스 탈부착 방법



### 센서 2개 사용 예



매입형 재실감지 센서 스마트온!

# SI-7L

· LED를 포함한 다양한 조명 사용 가능 · 타공사이즈 3인치

매입형 재실감지 센서의 2가지 타입!

- 1. 3m 감지 타입 SI-7L
- 2. 1m 감지 타입 SI-7S



SI-7L

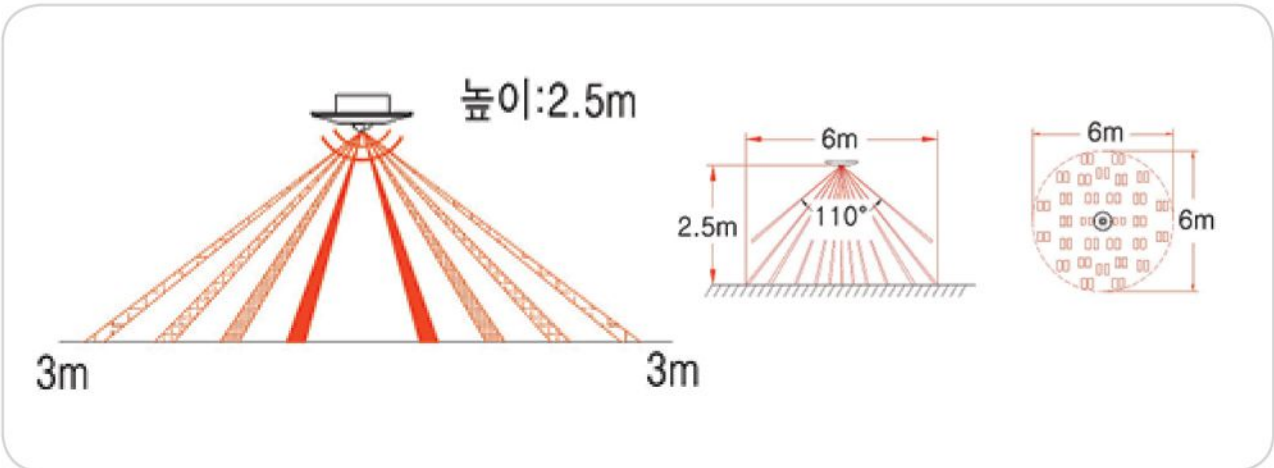


조도, 시간 설정

## ○ 사양

- > 정격전압 : 220~ VAC , 60Hz
- > 정격전류 : 7A(1A) / \*()안의 전압은 유도부하
- > 감지거리 : 3m
- > 조도 : 주, 명, 야, 상시ON
- > 설정시간 : .3(30초), 1(1분), 3(3분), 5(5분)
- > 크기 : 가로103mm, 세로103mm, 높이12mm(노출면)
- 센서거리개 : 1ea 제공 (탈부착 가능) (1ea당 50°)

## 감지 거리 SI-7L



사용 예 > 아파트 현관, 복도, 화장실



매입형 재실감지 센서의 2가지 타입!

1. 3m 감지 타입 SI-7L
2. 1m 감지 타입 SI-7S

매입형 재실감지 센서 스마트은!

SI-7S

- LED를 포함한 다양한 조명 사용 가능
- 타공사이즈 3인치

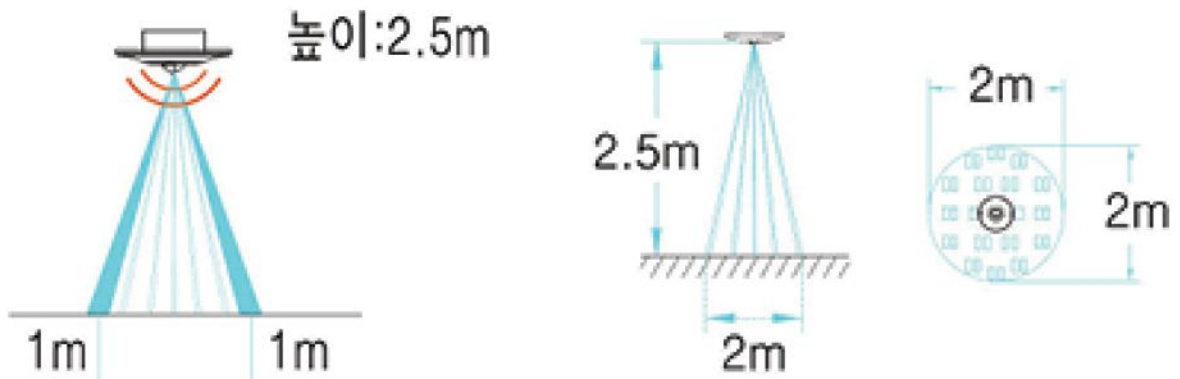


SI-7S

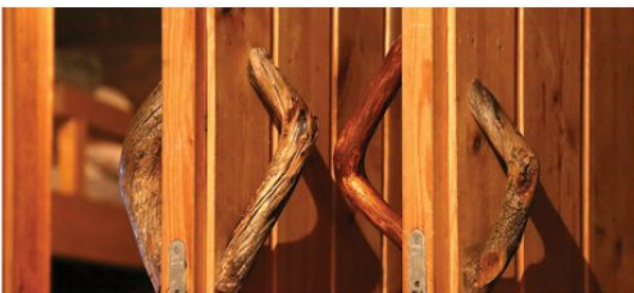
○ 사 양

- > 정격전압 : 220~ VAC , 60Hz
- > 정격전류 : 7A(1A) / \*()안의 전압은 유도부하
- > 감지거리 : 1m
- > 조도 : 주, 명, 야, 상시ON
- > 설정시간 : .3(30초), 1(1분), 3(3분), 5(5분)
- > 크기 : 가로103mm, 세로103mm, 높이12mm(노출면)

감지 거리 SI-7S



사용 예 > 1인용 탈의실, 골프장 타석 같은 좁은 공간 감지



## 재실감지기 스마트온

노출형



매입형



SI-13 / SI-16



SI-7L



SI-7S

## 하나로 디지털 타임스위치



### 전압출력형



ST-20



ST-30

### 점점출력형



ST-10C



ST-20C

